

PLUSSCREEN®

Manual del Usuario

User Manual

Benutzerhandbuch

Manuel de l'utilisateur

Manuale D'Uso

Manual do Usuario



VIDEOLIFT MOD. VL-ONE

Gracias por adquirir la nueva serie de elevadores "Videolift VL-ONE".

Los nuevos elevadores de la serie VL-ONE son más robustos, estables y sencillos de montar. Se suministra con todos los componentes necesarios para la instalación de cualquier aplicación audiovisual estándar. (nota: tal aplicación no debe exceder la capacidad máxima de peso de la unidad, 10Kg).

Thank you for purchasing the new "Video Lift VL-ONE"

The new VL-ONE series lifts are robust, stable and easier to assemble. It's supplied with all the necessary components for its installation in any standard audiovisual application. (Such application should not exceed the maximum weight allowed of the unit, 10Kg).

Wir danken Ihnen, dass Sie die neue Serie von Hebevorrichtungen "Videolift VL-ONE" gekauft haben. Die neuen Hebevorrichtungen der Serie VL-ONE sind robuster, stabiler und können leichter montiert werden.

Sie werden mit allen Komponenten geliefert, die für die Installierung jeder audiovisuellen Standardanwendung erforderlich sind (Anmerkung: Diese Anwendung darf die maximale Belastungsfähigkeit der Einheit (10 kg) nicht überschreiten).

Merci d'avoir acquis la nouvelle série d'ascenseurs "Videolift VL-ONE".

Les nouveaux ascenseurs de la série VL-ONE sont plus robustes, plus stables et faciles à monter. Ils sont fournis avec tous les éléments nécessaires à l'installation n'importe quelle application audiovisuelle standard. (nota: cette application ne doit dépasser la capacité maximale du poids de l'unité, 10Kg).

La ringraziamo per aver acquistato la nuova serie di elevatori "Videolift VL-ONE".

I nuovi elevatori della serie VL-ONE sono più robusti, stabili e semplici da montare. In dotazione sono inclusi tutti i componenti necessari per l'installazione di qualsiasi applicazione audiovisiva standard. (nota: l'applicazione non deve eccedere la capacità di peso massima dell'unità, 10 kg).

Obrigado por adquirir o novo "Video Lift VL-ONE"

A nova série de Lift VL-ONE é mais robusta, estável e fácil de montar. É vendido com todos os componentes necessários para uma fácil instalação audiovisual Padrão. (Importante: Esta aplicação não deve exceder a capacidade máxima de peso da unidade, 10 kg)

1



1. Lea las instrucciones completamente antes de instalar
2. Videolift solo debe ser instalado por personal cualificado.
3. Videolift solo debe ser instalado en interiores.
4. Debe estar situado lejos de sustancias inflamables y lejos del agua.
5. No obstruir el recorrido de trabajo con las manos o cualquier objeto.
6. La parte más baja del aparato debe estar situado a una distancia mínima del suelo de al menos 2,50 m.
7. La unidad trabaja solo a 230V AC.
8. La posición de trabajo de videolift es horizontal, con la placa multitaladro hacia abajo y debe estar perfectamente nivelado. No instalar en lugares inestables.
9. Todas las conexiones eléctricas, deben realizarse desconectados de la tensión.
10. Videolift está diseñado para poner el proyector suspendido, no alojar el mismo en el interior del mecanismo (ver sección:"instalar el proyector").

2



1. Read the instructions before installing
2. Video Lift must be installed by a qualified person
3. Video Lift must be installed indoors.
4. It should be situated away from flammable substances and water.
5. Do not obstruct the travel distance with your hands or any object.
6. The equipment lower part must be located a minimum distance from the floor of at least 2.50 m.
7. The equipment only work on 230W
8. The Video Lift works on horizontal position with multi drill plate face down and must be perfectly level. Do not install in unstable places.
9. All electrical connections must be switched off
10. Video Lift is designed to suspend the projector, do not accommodate it inside the mechanism (see section "installing the projector")



1. Lesen Sie vor dem Installieren die Anweisungen gründlich durch.
2. Videolift darf nur von qualifiziertem Personal installiert werden.
3. Videolift darf nur in Innenräumen installiert werden.
4. Die Vorrichtung muss weit weg von brennbaren Stoffen und Wasser aufgestellt werden.
5. Die Bewegungen des Apparats nicht behindern – Vorsicht mit den Händen und sonstigen Gegenständen.
6. Der unterste Teil des Apparats muss mindestens 2,50 m vom Boden entfernt sein.
7. Der Apparat arbeitet nur mit 230V AC.
8. Videolift arbeitet in einer horizontalen Stellung, mit der Lochplatte nach unten, und muss perfekt nivelliert sein. Nicht an unstablen Stellen aufstellen.
9. Beim Realisieren der elektrischen Anschlüsse müssen sie zuerst alle spannungslos gestellt werden.
10. Videolift ist so entworfen, dass der Projektor aufgehängt werden kann; letzteren nicht im Inneren des Mechanismus installieren (siehe Abschnitt: „Installation des Projektors“).



1. Lire attentivement toutes les instructions avant de réaliser l'installation
2. Videolift doit être installé uniquement par du personnel qualifié.
3. Videolift doit être installé uniquement en intérieurs.
4. Il doit être tenu loin de substances inflammables et loin de l'eau.
5. Ne pas entraver le parcours de travail avec les mains ou tout objet.
6. La partie la plus basse de l'appareil doit être située à une distance minimale du sol de 2,50 m.
7. L'unité travaille uniquement à 230V c.a.
8. La position de travail de Videolift est horizontale, la plaque multi-trous étant située vers le bas. Il doit être parfaitement nivelé. Ne pas installer sur des sols instables.
9. Toutes les connexions électriques doivent être réalisées hors tension.
10. Videolift a été conçu pour y suspendre le projecteur, ne pas loger celui-ci à l'intérieur du mécanisme (voir section : « Installation du projecteur »)



1. Leggere le istruzioni completamente prima di procedere all'installazione.
2. L'installazione di Videolift deve essere eseguita solo da personale qualificato.
3. Installare Videolift sono in ambienti chiusi.
4. Mantenere lontano da sostanze infiammabili e dall'acqua.
5. Non ostruire il percorso di lavoro con le mani o altri oggetti.
6. La parte più bassa dell'apparecchio deve essere posizionata a una distanza minima dal pavimento di almeno 2,50 m.
7. L'unità funziona solo a 230 V AC.
8. La posizione di lavoro di Videolift è di tipo orizzontale, con la piastra di fissaggio forata rivolta verso il basso. L'unità deve risultare perfettamente livellata. Non installare su superfici instabili.
9. Effettuare tutti i collegamenti elettrici mantenendo l'unità scollegata dalla rete elettrica.
10. Videolift è progettato per tenere il proiettore sospeso, non collocare lo stesso all'interno del meccanismo (vedere "Installazione del proiettore").

3

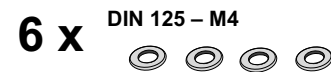
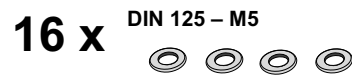


1. Leia as instruções completamente antes de iniciar a instalação.
2. Vídeolift deve ser instalado por um Profissional qualificado.
3. Vídeolift só deve ser instalado em lugares interiores.
4. Manter longe do alcance de substâncias inflamáveis e longe da água.
5. Não obstruir o movimento de trabalho do Vídeolift com as mãos ou qualquer outro objeto.
6. A parte mais baixa do aparelho deve estar situada a uma distância mínima de 2,50m do chão.
7. A unidade trabalha somente a 230 v AC
8. A posição de trabalho do Vídeolift é horizontal, com a placa perfurada voltada para baixo e deve estar perfeitamente nivelado. Não instalar em locais instáveis.
9. Todas as conexões elétricas, devem ser realizadas com a eletricidade desligada.
10. Vídeolift está desenhado para trabalhar com o projetor suspenso, não colocar no mesmo interior do mecanismo. (ver seção "instalar projetor").

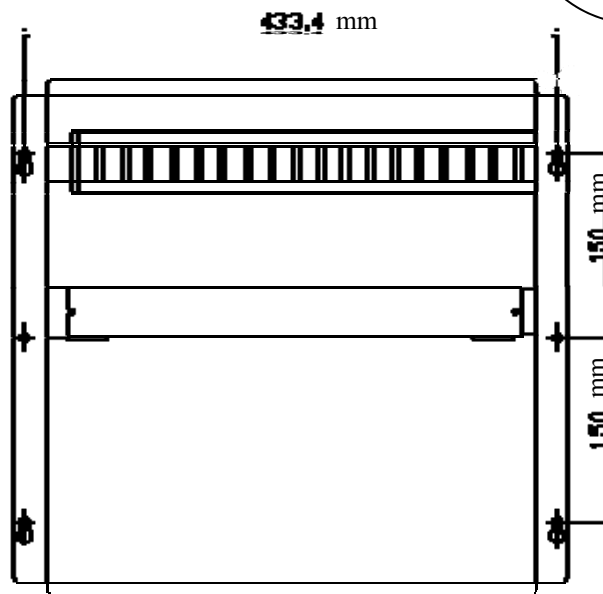
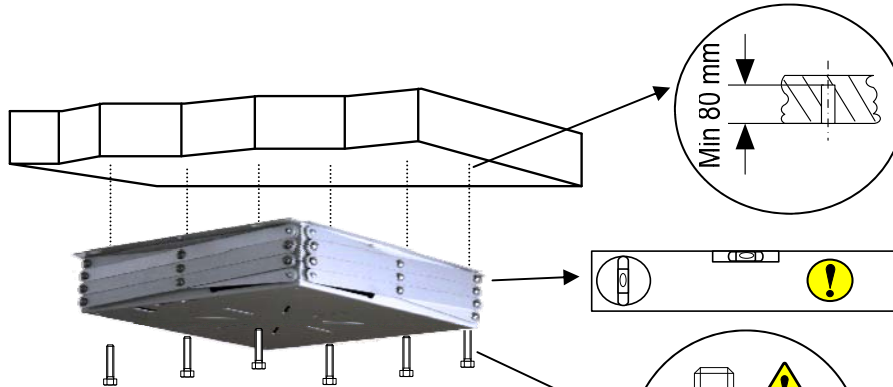
1 Comprobar el contenido del paquete / Check the contents of the package / Den Inhalt des Pakets überprüfen / Vérifiez le contenu de l'emballage / Verificare el contenuto del pacco / Comprovar o conteúdo do pacote



4

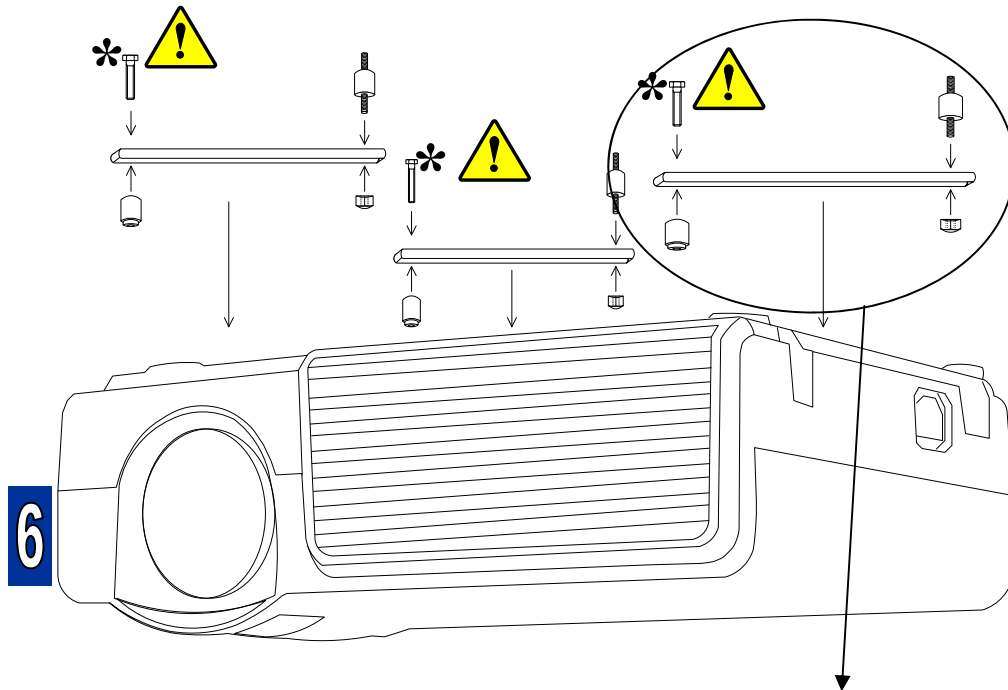


2 Fijar el "VL-ONE" / Fix the "VL-ONE" / Fixieren der "VL-ONE" / Fixer les "VL-ONE" / Fissare il "VL-ONE" / fixar o "VL-ONE".



5

3 Atornillar los "projector bracket" / Screw the "projector bracket" / Schraube der "projector bracket" / Visser de "projector bracket" / Vite di "projector bracket" / Parafuso o "projector bracket"

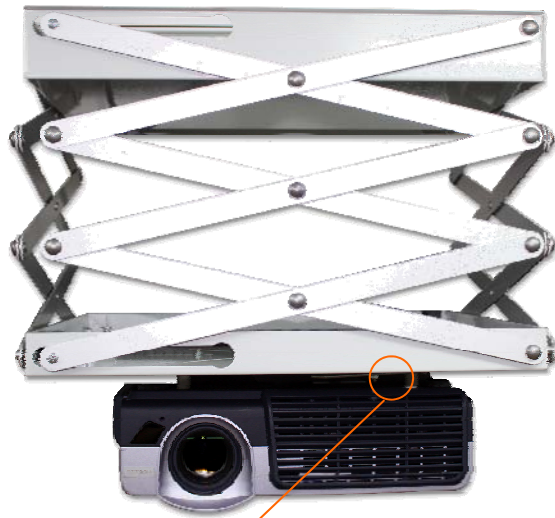


Consultar el manual del proyector / Check the projector's user manual / Sie in der Bedienungsanleitung des Projektors / Consulter le manuel du projecteur / Consultare il manuale per il proiettore / Consulte o manual de instruções o projetor



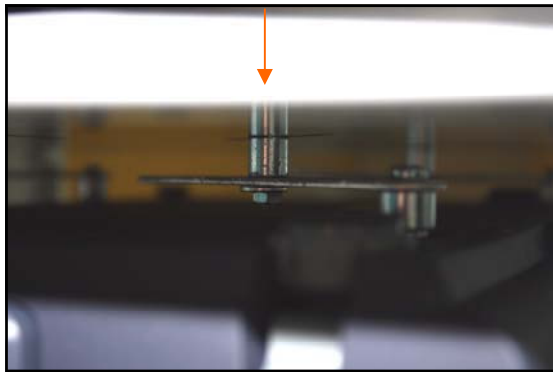
Instalación - installation - installation - installation - installazione - instalação

6 Sujetar el conjunto en el "VL-ONE" / Hold the assembly in the "VL-ONE" / Halten Sie die Montage in der "VL-ONE" / Maintenez l'ensemble de la "VL-ONE" / Tenere il montaggio del "VL-ONE" / Segure a montagem do "VL-ONE"



7

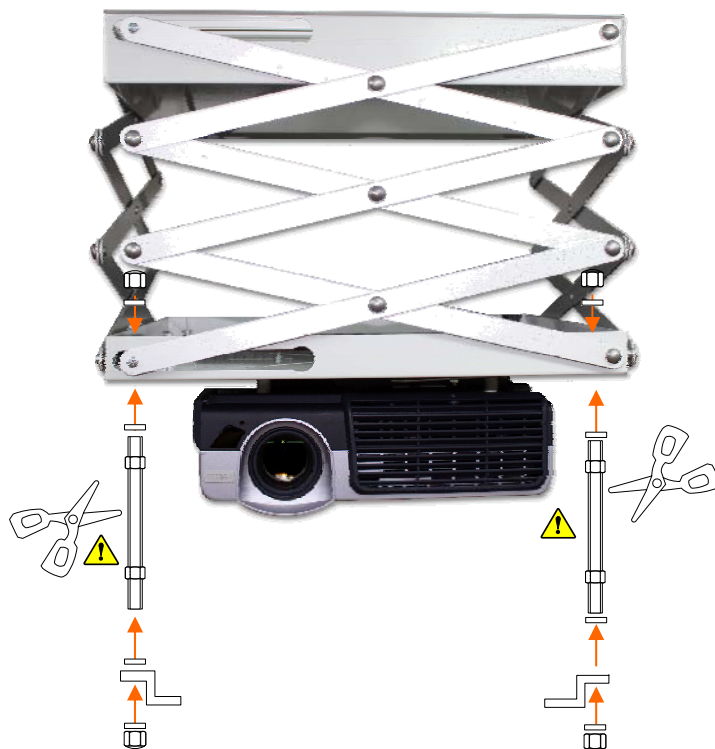
DIN 985 M4



VL-ONE

7 Instalar las "Varillas M5" y corte / Install the "Rod M5" and cut / Installieren Sie die "Rod M5" und schneiden / Installez la "Rod M5" et coupez / Installare la "Rod M5" e di ridurre / Instale o "Rod M5" e corte

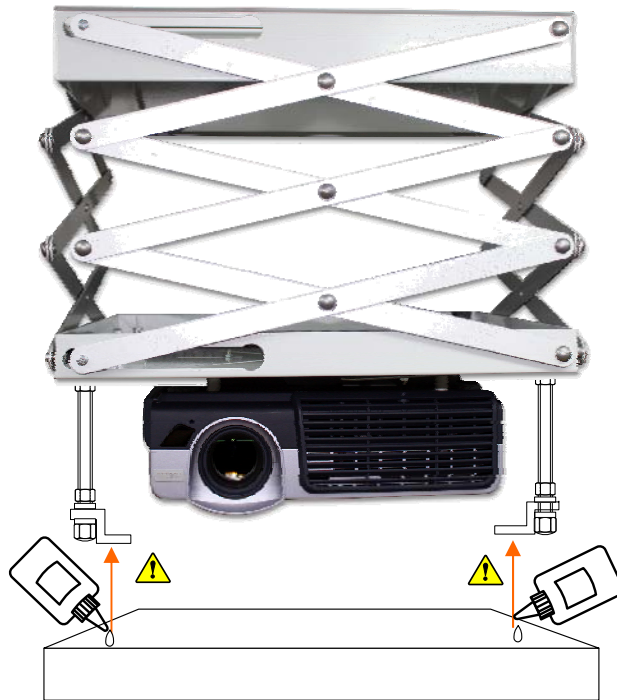
8



Según necesidad / As needed / Bei Bedarf / Au besoin / In base alle necessità / Conforme necessário

Instalación - installation - installation - installation - installazione - instalação

8 Instalar la tapa de cierre final / Install the end cap closure / Installieren Sie die Endkappe Schließung / Installer le capuchon de fermeture / Installare il tappo di chiusura della fine / Instale a tampa final encerramento



9

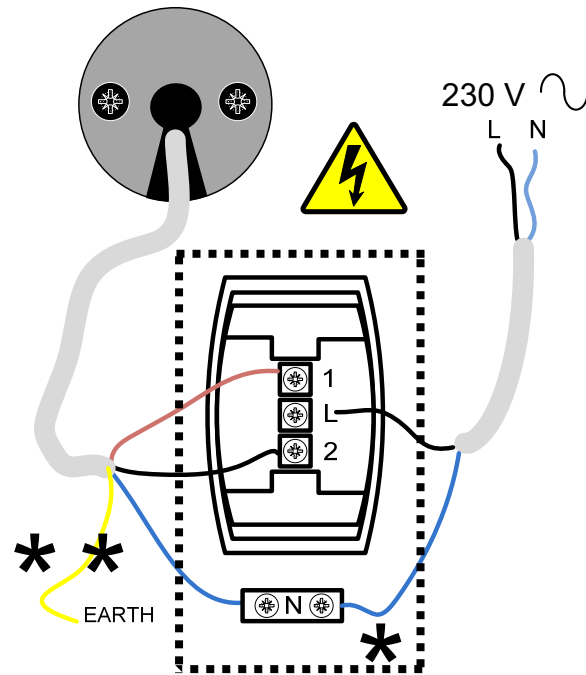


Pegar o atornillar según necesidad / Glue or screw as needed / Kleben oder Schrauben als notwendig / la colle ou de vis en tant que de besoin / colla vite o, in base alle necessità / Cola ou parafuso conforme necessário

VL ONE

9 Conexión eléctrica / Electrical connection / Elektrischer Anschluss / Raccordement électrique / Collegamento elettrico / Ligaçao eléctrica

10



0

*

No suministrado
Not supplied
Nicht im Lieferumfang enthalten
Non fourni
Non in dotazione
Não fornecido

* *

Marrón
Brown
Braun
Marron
Marrone
Marrom

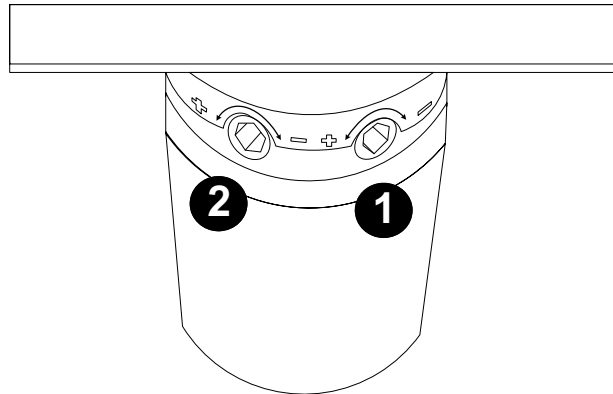
↑

Negro
Black
Schwarz
Noir
Nero
Preto

↓

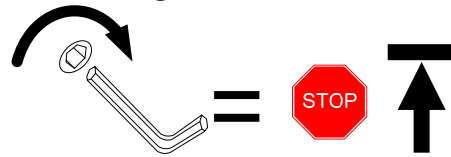
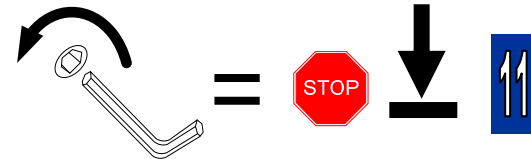
Azul	Neutro
Blue	Neutral
Blau	Neutral
Beu	Neutre
Blu	Neutro
Azul	Neutro

10 Ajustar subida y bajada / Adjust up and down / Passen Sie auf und ab / Réglez en haut et en bas / Regolare su e giù / Ajuste para cima e para baixo



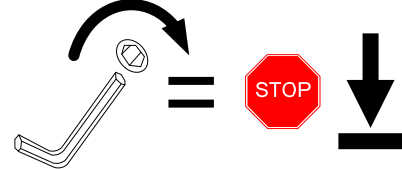
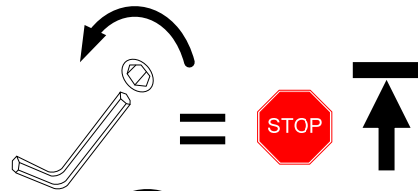
1

Regulación del limite superior
Up limit adjustment
Obere Endlange einstelle
Paramétrage de la fin de course "haut"
Regolazione del fine corsa alto
Regulação do ponto alto do fim de curso



2

Regulación del limite inferior
Down limit adjustment
Untere Endlange einstelle
Paramétrage de la fin de course "bas"
Regolazione del fine corsa basso
Regulação do ponto baixo do fim de curso



	<p>VL-ONE A 88 mm B 433.4 mm C 452 mm</p>		<p>VL-ONE Max. +50°C Min. -10°C</p>
	<p>VL-ONE 8.5 Kg</p>		<p>VL-ONE < 40 Db</p>
	<p>VL-ONE 20 sg</p>		<p>VL-100PR 10 Kg Max</p>
	<p>VL-ONE 240 sg</p>		<p>VL-ONE 230 V 50 Hz 100 W</p>
	<p>VL-ONE 80 cm</p>		

Esquema eléctrico
Electrical diagram
Elektro-Diagramm
Schéma électrique
Schema elettrico
Elétrica diagrama.

